

E-*motions' Guepard*



E-motions'

ОСНОВНЫЕ ХАРАКТЕРИСТИКИ

Бренд	E-motions'
Модель	Guepard
Мощность мотора	350W
Тип батареи	Li-ion
Емкость аккумулятора	15Ah
Напряжение	36V
Зарядное устройство	2A, 50-60Hz
Материал рамы	Алюминиевый сплав 6061
Диаметр колеса	27.5x2.60 Inch



Благодарим за выбор продукции нашей фирмы и поздравляем с покупкой современного качественного электровелосипеда. Мы уверены, что при должном обслуживании и правильной эксплуатации он долго будет служить Вам, и доставит много приятных, увлекательных часов катания. Ваш электровелосипед обеспечит вам функциональность, комфорт и безопасность при соблюдении правил, изложенных в данном руководстве.

Внимание!

Данное руководство является обязательным к прочтению перед началом эксплуатации вашего велосипеда.

Правила безопасности при эксплуатации велосипеда

Езда на велосипеде связана с определенным риском и повышенной опасностью. Чтобы свести риск к минимуму, необходимо выполнять Правила дорожного движения, а также выполнять требования безопасности, связанные со спецификой езды на велосипеде. При этом следует понимать, что не существует таких мер предосторожности, при помощи которых можно было устранить любой риск.

Общие правила безопасности

1. Во время поездок всегда надевайте шлем. Используйте специальные велосипедные шлемы, сочетающие комфорт и проверенные на безопасность. Шлем должен соответствовать действующим правилам дорожного движения, а также прочим правовым нормам и требованиям.
2. Хорошо изучите управление вашего велогибрида.
3. Не подносите руки, ноги, прочие части тела и какие-либо предметы к движущимся частям велогибрида, таким как колеса и цепь, во избежание травмы.
4. Выбирайте обувь с противоскользящей подошвой.
5. Не рекомендуется кататься на велосипеде, прослушивая музыку или другие аудио сигналы через наушники, так как в этом случае Вы не сможете оперативно отслеживать ситуацию вокруг себя на слух. Особенно важно это требование при езде по дорогам общего пользования
6. При езде по дорогам общего пользования выполняйте все требования правил дорожного движения. Помните, что велосипедист полноправный участник дорожного движения, и наряду со своими законными правами перемещаться по дорогам общего пользования он обязан подчиняться требованиям ПДД.
7. Убедитесь в том, что тормоза велосипеда работают эффективно, и всегда поддерживайте Ваш велосипед в исправном техническом состоянии. При торможении контролируйте усилие нажатия на рукоятки тормозов, избегайте резкого торможения передним тормозом. Старайтесь тормозить с одинаковой интенсивностью обоими тормозами. Помните о том, что тормозное расстояние увеличивается при неблагоприятных погодных условиях, например на гравийной дороге или влажной поверхности.
8. Следите за выбоинами, канавами и прочими опасными предметами на дороге. В случае внезапного обнаружения препятствия на дороге ни в коем случае не объезжайте его слева. Помните: автомобиль, приближающийся сзади, чаще всего не способен менять направление движения достаточно быстро, чтобы избежать столкновения с метнувшимся в сторону велосипедистом.
9. При езде на велосипеде надевайте яркую, заметную одежду. Это сделает Вас более заметными для других участников движения. В большинстве случаев автомобилист, заранее

заметив велосипедиста, предпримет все возможное чтобы обогнать его наиболее безопасно. Одежда не должна стеснять движений, при этом она не должна быть очень просторной во избежание попадания или замятия ее частей в движущихся частях велосипеда: звездочках, шатунах, спицах

10. Категорически запрещено демонтировать с велосипедов световозвращатели (катафоты). Велосипед должен иметь передний световозвращатель белого цвета, задний - красного и боковые - желтого.
11. Переезжайте железнодорожные или трамвайные пути только под прямым углом.
12. При езде на велосипеде в условиях ограниченной видимости (в темное время суток, в туман, в дождь, в сумерках) будьте более внимательны и осторожны. Также обращаем внимание на то, что езда в темное время суток без дополнительного светового оборудования (фонари, маячки) особенно опасна, а в большинстве европейских стран запрещена законодательно. Если Вы используете светотехнику с питанием от аккумуляторов, то перед поездкой убедитесь в ее исправности, а также в том, что батареи (аккумуляторы) полностью заряжены.
13. Не совершайте поездок, находясь в состоянии алкогольного опьянения, а также под воздействием наркотических и психотропных веществ.
14. Следите за скоростью и соизмеряйте ее с условиями поездки. Не катайтесь под проливным дождем или при других плохих погодных условиях, в целях безопасности и сохранности вашего велогибрида.
15. Не подвергайте себя и окружающих опасности, связанной с беспечной ездой.

Езда в дождливую погоду или в условиях повышенной влажности

В сырую погоду тормоза теряют часть своей эффективности, поэтому всегда учитывайте это при езде. Также следует помнить, что мокрая дорога более скользкая, чем сухая, поэтому при езде по влажной или мокрой дороге контролируйте свою скорость, избегайте резких маневров и внезапных торможений. Особую внимательность проявляйте при проезде железнодорожных или трамвайных путей, езде по металлическим поверхностям и при проезде дорожной разметки, которая в мокрую погоду особенно скользкая

Инструкция пользователя

Элементы управления электровелосипеда

1. Дисплей

Определение кнопки

C600 имеет четыре кнопки, включая ON/OFF, SET, UP (+) и DOWN (-).



1.1. Краткое описание функций

Дисплей C600 предоставляет широкий спектр функций и индикаторов для соответствия потребности пользователей. Указанное содержание следующее.

1. ВКЛ/ВЫКЛ
2. Текущий дисплей
3. Выбор режима езды
4. Отображение скорости 5. КМ/Ч и МИЛЬ/Ч
6. Индикатор подсветки
7. Круиз-контроль на скорости 4 мили в час
8. Выбор уровня PAS
9. Индикатор кода ошибки
10. Операция УСТАНОВКИ
11. Индикатор расстояния
 - 11.1 Общее расстояние (ODO)

11.2 Поездка 1

11.3 Поездка 2

12. Индикатор времени поездки

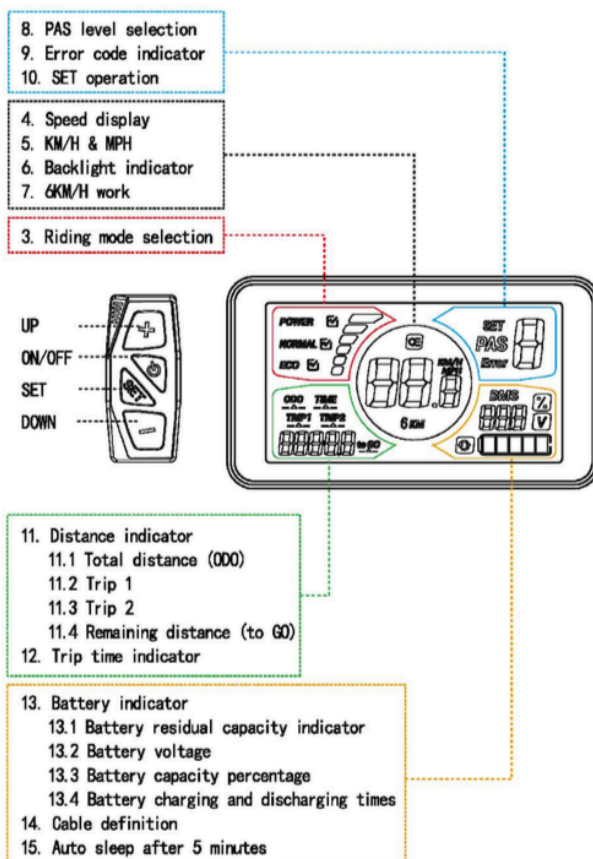
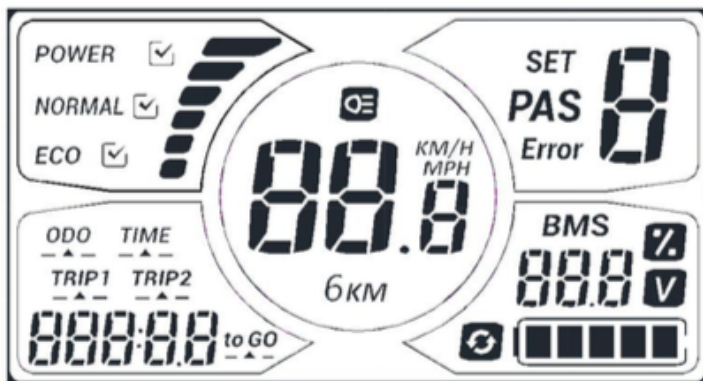
13. Индикатор заряда батареи

13.1 Индикатор остаточной емкости аккумулятора

13.2 Напряжение аккумулятора

14. Определение кабеля

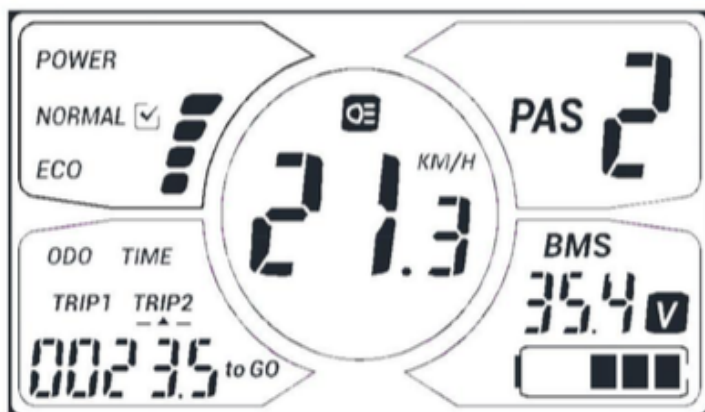
15. Автоматический переход в спящий режим через 5 минут



1.2. Курок газа

Курок газа справа от вас. Нажатие вниз увеличит вашу скорость.

Эту функцию можно включить в любое время при включенном питании и в любом режиме PAS.



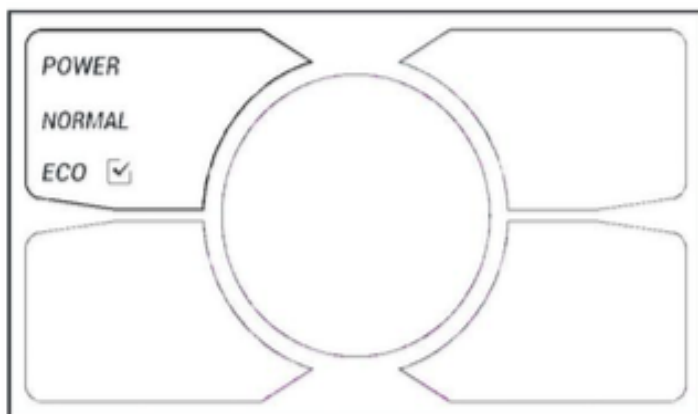
1.3. ВКЛ/ВЫКЛ

Удерживайте кнопку ON/OFF, чтобы включить дисплей. Дисплей будет подавать питание на контроллер. Удерживайте кнопку ON/OFF еще раз, чтобы включить подсветку. При включенном дисплее нажмите кнопку ON/OFF на 3 секунды, чтобы выключить питание. При выключенном дисплее потребление энергии от батареи отсутствует. Ток утечки не превышает 2 мкА.

* Панель перейдет в спящий режим, если скорость составит 0 миль/ч в течение 5 минут.

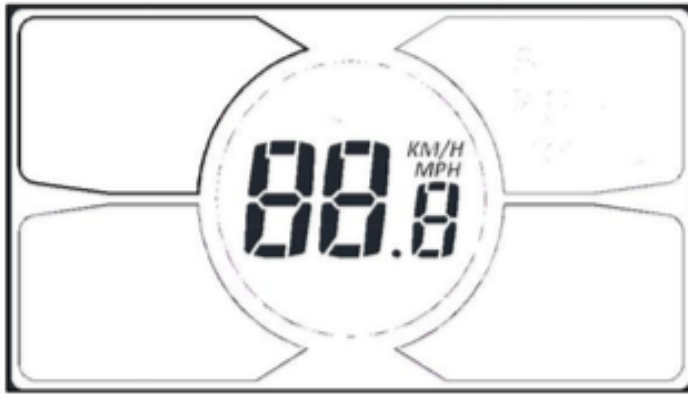
1.4. Выбор режима езды (для изменения Операция SET)

Есть три режима езды с выбором стрелкой, включая POWER NORMAL и ECO. По умолчанию выбран режим NORMAL.



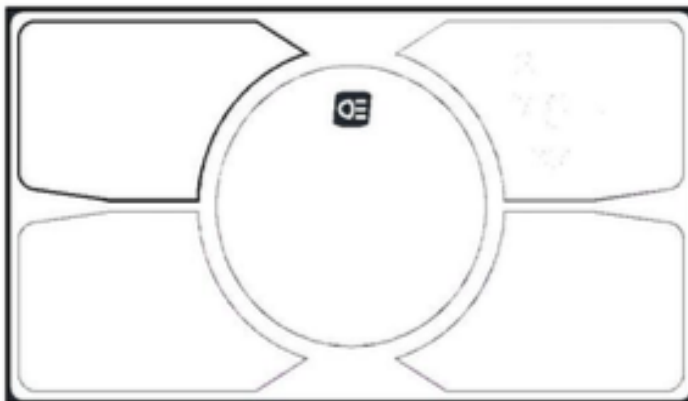
1.5. Отображение скорости (для изменения Операция SET)

Отображение скорости выглядит следующим образом, и пользователь может выбрать КМ/Ч или МИЛЬ/Ч.



1.6. Индикатор подсветки

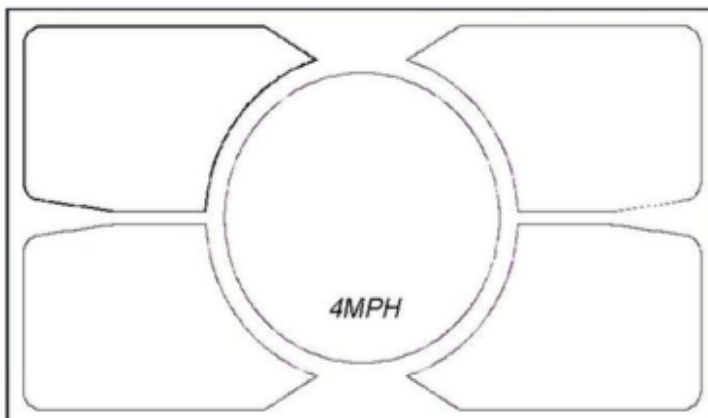
При включенном питании нажмите кнопку **POWER** и включите подсветку. Нажмите ее еще раз и выключите подсветку.



1.7. Круз-контроль 4 мили/ч

Удерживайте кнопку **DOWN** в течение 2 секунд, чтобы перейти в режим PAS со скоростью 4 мили в час, и когда вы отпускаете кнопку, режим 4mph PAS отключается. Дисплей

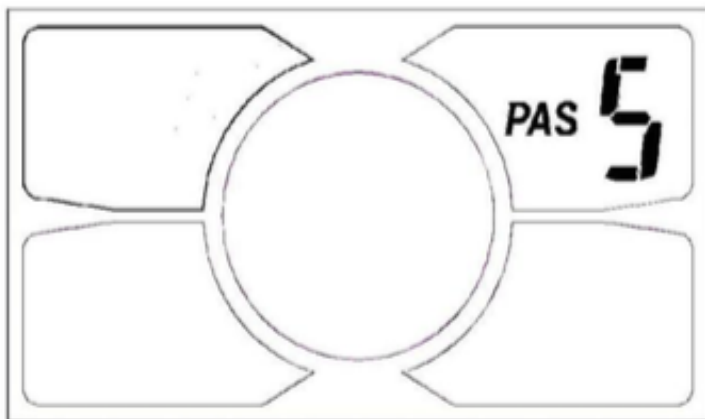
как показано ниже.



1.8. Выбор уровня PAS (система помощи при педалировании)

Нажмите **UP** или **DOWN** , чтобы изменить каскады и соотношение выходной мощности,

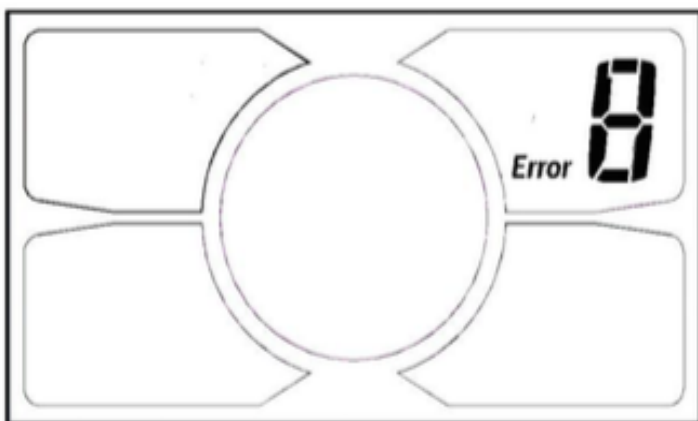
Режим по умолчанию - режим 1, а его выходная мощность находится в диапазоне от уровня 1 до уровень 5 (режим 6 – круиз-контроль со скоростью 4 мили в час), значение по умолчанию – уровень 1.



1.9. Индикатор кода ошибки

Если что-то не так с электронной системой управления,

Дисплей будет мигать с частотой 1 Гц и автоматически покажет код ошибки. Разные коды ошибок соответствуют разным данным о неисправностях. Подробную информацию см. на последней странице Таблицы кодов ошибок.



* Дисплей вернется в нормальное состояние только после устранения проблемы. исправлено. Электровелосипед не поедет, пока проблема не будет устранена.

1.10. Расшифровка кодов ошибки дисплея:

Код ошибки	Статус ошибки
0	Нормальное состояние
1	Текущая ошибка или повреждение MOS
2	Ошибка дроссельной заслонки (обнаружение запуска)
3	Двигатель без фазового положения
4	Ошибка Холла
5	Ошибка тормоза (обнаружение начала)
6	Под напряжением
7	Отключается двигатель
8	Ошибка получения контроллера связи
9	Ошибка приема коммуникационного дисплея

1.10. Операция УСТАНОВКИ SET

Удерживайте кнопку SET в течение 2 секунд и войдите в интерфейс настроек, затем Цифра 8 горит, дисплей будет мигать с частотой 1 Гц. Нажмите кнопку SET для переключения между настройками интерфейса 0 и 4 нажмите кнопку ВВЕРХ или ВНИЗ для выбора нужный параметр и удерживайте кнопку SET в течение 1 секунды, чтобы выйти.

ВНИМАНИЕ ! ВО ИЗБЕЖАНИЕ ПОЛОМКИ ЭЛЕКТРОВЕЛОСИПЕДА. ПРОСЬБА НЕ ИЗМЕНЯТЬ ЗАВОДСКИЕ НАСТРОЙКИ. Любые работы рекомендуется проводить в специализированном сервисном центре!

2. Руль

Левая сторона

Рычаг тормоза - передний

Кнопка + переключение уровня помощи педалированию выше

Кнопка - переключение уровня помощи педалированию ниже

Двойное нажатие кнопки **POWER** включение передней фары

Долго удерживать кнопку + режим помощи пешехода (включается мотор на низкой скорости, помогая везти электровелосипед; чтобы отключить, нужно воспользоваться тормозом)


Правая сторона

Рычаг тормоза - задний

Ручка газа (курок)

Шифтер – механическая система переключателя скоростей, позволяет выбрать оптимальную скорость и нагрузку для Вас (1 – легкая (большая звезда), 7 – тяжелая (малая звезда)).

Переключение скоростей необходимо осуществлять только при движении и только при вращении педалей.

Кнопка  переключение скоростей вперед

Шифтер переключает скорость назад.

3. Электрооборудование

Ваш электровелосипед оборудован аккумулятором: li-ion (36V/15Ah) Включение АКБ осуществляется кнопкой **POWER**. Для снятия АКБ необходимо повернуть ключ. Разъем для подключения зарядного устройства находится на корпусе АКБ. АКБ можно заряжать непосредственно установленным на электровелосипед или отсоединенным.

4. Аккумулятор и зарядное устройство

Внимание: если вы приобрели себе электротранспортное средство, то очень важно правильно обслуживать и хранить аккумулятор. На поленились ознакомиться с данными правилами для аккумуляторных Li-ion батарей.

- По возможности избегайте полного разряда аккумулятора;
- Не оставляйте батарею надолго полностью заряженной;
- Не заряжайте при отрицательных температурах;
- Не в коем случае не соединяйте между собой положительные и отрицательные клеммы!

Зарядка:

- В процессе эксплуатации, если подача напряжения с аккумулятора прекратилась, значит он разряжен. Для зарядки аккумулятора сначала подключите зарядное устройство к аккумулятору, а затем к розетке.
- Заряжать аккумулятор можно **СТОРОГО** в диапазоне температуры 5°C - +25°C. Разряжать вне этого диапазона можно, то есть - если батарея хранилась или эксплуатировалась на морозе - дайте ей сначала отогреться в теплом помещении. Если после использования в жару - корпус батареи заметно теплый на ощупь - дайте ей немного остыть, не оставляйте на открытом солнце. и только после этого начинайте зарядку
- Используйте только оригинальные (рекомендованные производителем и входящие в комплектацию) аккумулятор и зарядное устройство. Использование нештатного зарядного устройства для зарядки аккумулятора недопустимо!
- Во время зарядки не накрывайте зарядное устройство, не размещайте ничего сверху или рядом с ним.
- Процесс зарядки аккумулятора должен происходить под присмотром. Ни в коем случае нельзя заряжать аккумулятор без контроля!

- В процессе зарядки на корпусе зарядного устройства горит красный индикатор, по окончании зарядки индикатор меняет свой цвет на зеленый – это значит что зарядка завершена.
- После окончания зарядки возможен этап балансировки. При балансировке происходит включение – выключение ЗУ, необходимо оставить АКБ и ЗУ еще на некоторое время, затем отсоединить ЗУ от аккумулятора.
- Не подвергайте аккумулятор и зарядное устройство ударам (не роняйте)
- Если во время зарядки вы заметите что-то необычное (дым, запах, треск и.т.п.), незамедлительно прекратите зарядку.
- Во время зарядки зарядное устройство нагревается, поэтому располагайте его подальше от дополнительных источников питания.

Хранение:

- Рекомендуемая температура хранения для большинства батарей 5°C - +20°C, и влажности воздуха 40-60%, как можно дальше от источников воды (сырости, влажности) и источников высокой температуры. Экстремальная допустимая температура -20°C к 50°C в крайних диапазонах вызывающая большие необратимые потери емкости.
- Храните аккумулятор вне досягаемости для детей и домашних животных, в теплом помещении с умеренной влажностью.
- Аккумуляторы, изготовленные из литиевых элементов должны храниться в состоянии 40-50 процентного заряда. Это минимизирует деградацию анода и катода, сохраняет батарею готовой к эксплуатации при этом оставляя возможность для саморазряда.
- Обратите внимание, что 40% состояние заряда используется для хранения, а 30% используется для транспортировки.
- При транспортировке АКБ должна быть упакована в коробку и не должна подвергаться ударам, вибрациям и не должна находиться под прессом.

Хранить аккумуляторные батареи необходимо отключенными от потребителей (сняв с электровелосипеда).

- Необходимо поддерживать состояние заряда на заданном уровне, периодически проверяя его. Проверка и фиксация напряжения должна выполняться не реже чем два раза в месяц.
- Если за 2 месяца напряжения опустилось на 2 Вольта для 36 Вольтовой АКБ и ниже (т.е. на 0,2 Вольта на ячейку), необходимо проводить проверку 1 раз в месяц. Если тенденция к падению напряжения продолжилась, передать аккумулятор на диагностику (не относится к Smart BMS).
- Несоблюдение данных правил ведет к отказу в гарантийном обслуживании.

Предупреждения:

- Обращайтесь с аккумулятором осторожно, избегайте сильной вибрации и ударов, попадания внутрь жидкости.
- Не замыкайте положительный и отрицательный полюса как на силовых, так и на зарядных проводах, чтобы не сделать короткое замыкание аккумулятора и не вывести из строя зарядный или разрядный блоки контроллера БМС.
- Не повредите элементы, поскольку это может привести к короткому замыканию, потере емкости или возгоранию. Кроме того, электролит в элементах может навредить здоровью человека.
- Не оставляйте аккумулятор на солнце или вблизи нагревательных приборов, хранение при высоких температурах приводит к потере элементами емкости.
- Если аккумулятор поврежден, деформирован, протекает или чрезмерный нагрев во время работы, прекратите его использование немедленно! Обратитесь за консультацией в сервисный центр. Держите аккумулятор на негорючем материале до передачи в сервисный центр.

Контроллер аккумулятора:

- Работа аккумулятора регулируется специальным контроллером - БМС, который монтируется при производстве внутри корпуса аккумулятора.
- БМС (BMS-Battery Management System) предназначен для текущего контроля разряда и заряда аккумулятора и балансировки элементов между собой. В процессе разряда и заряда контроллер БМС может нагреваться в разумных пределах (30-45 С).
- БМС защищает аккумулятор от перезаряда.

Как продлить срок службы аккумулятора

- **Если АКБ заряжать на 95-97% и разряжать до 5-10% остаточной емкости, жизненные циклы** (количество циклов «заряд/разряд») **аккумулятора могут быть значительно продлены.**
- Зарядка большим током сокращает срок эксплуатации аккумулятора.
- Хранение при температуре 10-15С также способствует сохранению емкости и увеличению срока службы АКБ
- Хранение при температуре 10-15С также способствует сохранению емкости и увеличению срока службы АКБ

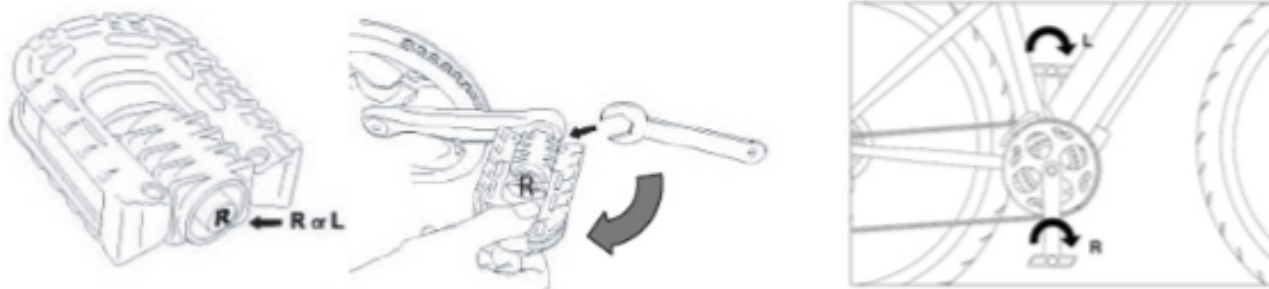
Внимание!

Если Вы желаете извлечь АКБ из электровелосипеда:

1. Отключить питание на дисплее (см.выше).
2. Открыть ключом замок АКБ
3. Извлечь АКБ из рамы.

Для установки АКБ – действуем в обратном порядке.

5. Установка педалей



Педали помечены маркировкой «**R**» и «**L**»

Для установки правой педали «**R**» на шатун, необходимо закрутить ее по часовой стрелке.

Для установки левой педали «**L**» на шатун, необходимо закрутить ее против часовой стрелки.

Первостепенно необходимо накрутить педали в ручную, после затянуть ключом.

6. Давление в шинах

Соблюдайте давление в пределах от минимального до максимального в зависимости от веса велосипедиста и характера катания. Значения обозначены на боковой части покрышки.

Рекомендуем проверять давление в шинах, перед каждой поездкой или не реже одного раза в неделю. Слишком низкое давление может привести к повреждению колеса и проколу внутренней камеры. Превышение максимального значения может привести к слетанию покрышки с колеса, что может вызвать травму во время движения. Чтобы убедиться в правильности давления, воспользуйтесь насосом с манометром.

7. Положение седла

Высота руля и седла регулируется исходя из роста пользователя. При правильно подобранной высоте седла ваша нога, стоя на педали пяткой полностью выпрямлена, при центральном положении ровно стоит на педали, следка сгибая коленный сустав. Такая установка седла не вызывает усталости при педалировании и бережет ваши коленные суставы.



Не выдвигайте седло выше ограничительной отметки на подседельном штыре! Это не безопасно!

Чтобы отрегулировать положение седла исходя из длины рук и тела, передвиньте седло вперед или назад. Седло рекомендуется располагать как можно горизонтальнее.

8. Тормозная система

Велогибрид оснащен двумя тормозами, чтобы тормозной путь был оптимальным, применяйте оба тормоза одновременно. Резкое и сильное нажатие только переднего тормоза может привести к опрокидыванию велогибрида и впоследствии к травмам и поломкам техники. В идеале используются оба тормоза одновременно, при этом пользователь должен отклониться назад, в зависимости от силы нажатия. Если в процессе торможения вы замечаете, что тормозной путь слишком длинный или тормоз при слабом нажатии слишком резкий, вам необходима регулировка тормозов или замена колодок. Необходимо обратиться в сервисный центр, для проведения диагностики.

9. Начало движения

Для того, чтобы привести электровелосипед в движение, необходимо включить дисплей. Далее нажимая на курок, начните движение.

Нажимая на курок, вы приводите в действие электромотор. Чем больше угол нажатия, тем выше скорость. Работа мотора может быть в двух режимах:

1. Принудительно при нажатии на курок.
2. PAS – для начала работы ручки газа необходимо предварительно начать движение с помощью педалей, т.е. сделать полный оборот педалями как на обычном велосипеде.

10. Дальность поездки

Дальность поездки на одной полной зарядке аккумулятора во многом зависит от ряда условий:

- состояние дороги, такое, как покрытие, уклон;
- погодные условия, такие, как температура, ветер;
- состояние велогибрида, такое, как давление в шинах (указано на боковой стороне покрышки) и качество технического обслуживания;
- режим поездки, стиль езды, такой, как ускорение, переключение передач и уровень ассистирования двигателем;
- масса пользователя и перевозимого груза;
- степень износа, количество пройденных циклов зарядки и разрядки аккумулятора.

11. Правила и рекомендации по переключению скоростей

Чтобы дальность поездки была оптимальной и комфортной рекомендуется переключать передачи в соответствии с нагрузкой на подъемах на дороге и скоростью.

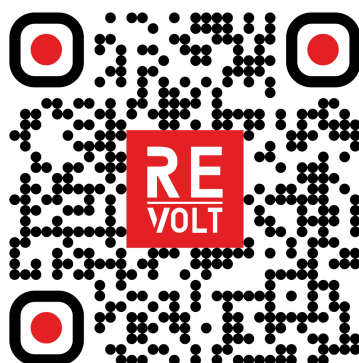
Переключение передач осуществляется с помощью шифтера переключения на руле. Переключение необходимо производить в момент вращения педалей – игнорирование данного правила ведет к негарантийной поломке системы переключения передач и дорогостоящему ремонту. Если при переключении передач вы не будете давить на педали, это обеспечит плавность переключения и увеличит срок службы переключателя передач.

ВНИМАНИЕ

Любые работы рекомендуется проводить в специализированном сервисном центре!

В случае несоблюдения покупателем всех вышеуказанных правил эксплуатации велосипеда, возможен отказ в предоставлении гарантийного обслуживания.

По всем вопросам вы всегда можете обратиться в наш сервисный центр, оставив заявку на нашем официальном сайте re-volt.ru или пройдя по ссылке через QRкод.



Официальный сервисный центр находится по адресу: г. Москва, Ленинградское ш. 47.

Телефон: +7 (964) 588-83-82

Электронная почта: sales@re-volt.ru